

Ora

KR

커브드를 위해 설계된, 평면에서의 완벽함



reddot winner 2024

최다 수상 경력의 모니터 암

atdec.com.au

ATDEC Infinite
Mounting
Possibilities

Ora

워크스페이스를 위한 마운트 & 클램프

Ora's의 디자인은 깊고 광활한 도메인 경험을 혁신적인 재료와 기술로 융합시킵니다. Atdec의 증명된 기록을 현대적인 가능성들과 혼합하면서, Ora는 해당 급에서 훌륭한 미적감각과 성능을 전달합니다.

Ora는 대부분의 워크스페이스 프로젝트에서 유일하게 필요한 모니터 암입니다.



신속한 설치를 위해 한 박스 안에 있는 클램프로 마무리된 우아하고 인체 공학적인 모니터 마운트





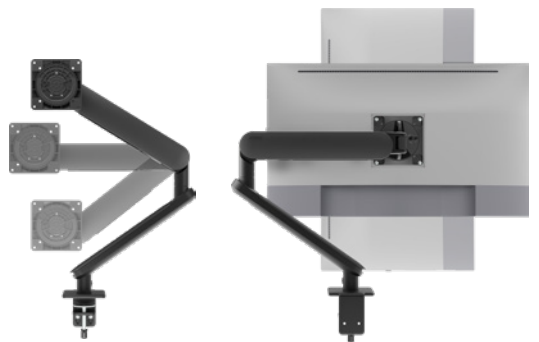
“

디자인은 실용적인 면과 미적인 면을 반영해야 합니다... 하지만 그 무엇보다도, 좋은 디자인은 주로 사람들을 섬겨야 합니다.

토마스 J. 왓슨, 기술자 & 공상가
Thomas J. Watson, technologist & visionary

Ora

- 판매된 모니터의 85%에 적합*
대부분의 워크스페이스 요구사항을 위한 한 개의 마운트
- 설치하기에 쉽고 신속함
대규모 설치를 위한 특별한 기능들
- 인체공학적이며 편안함
손가락 끝으로 모든 용적 조정
- 우아하고 높은 품질
안정적이고, 작은 공간을 차지하며, 오래 사용 가능함
- 완전한 마운트 솔루션
한 박스 안에 암, 클램프, 그리고 셋업도구가 다 들어 있음



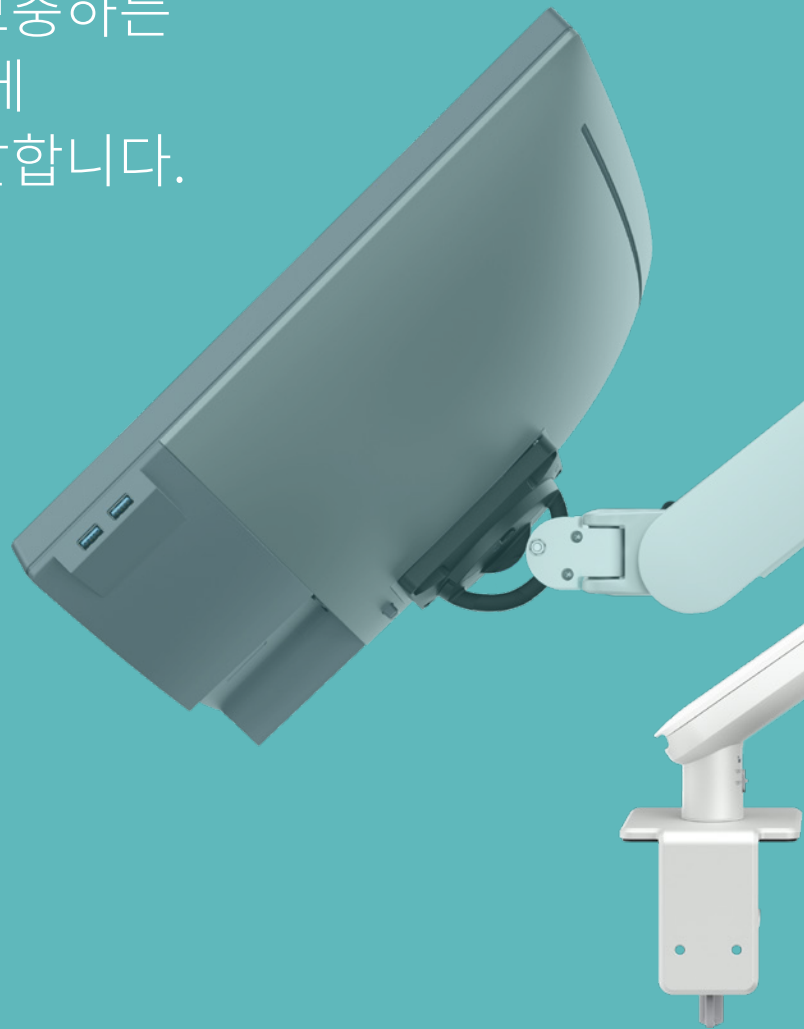
손가락 끝으로 조정 가능하면서, Ora는 대다수의 워크스페이스 프로젝트 위한 클래스 내 최고 기준입니다.

Ora는 지난 12개월동안 전세계적으로 판매된 모니터의 85%에 적합한 마운트입니다. (2023년 2월 Statcounter & IDC)

Ora

인체공학적, 그리고 높은 성능

Ora는 클래스 내 최고 성능을 가장 부드러운 기능으로 포장하면서, 현대적인 워크스페이스를 보충하는 적은 공간을 차지하는 몸체에 인체공학적인 훌륭함을 전달합니다.



디스플레이 사양

2-8kg (4.4-17.6lb)

35인치까지 (커브드 혹은 평면)

헤드 조정

기울기 -20° to +45°

좌우 180°

회전 제한

180° 혹은 360°

VESA

75x75 혹은 100x100

마감 옵션

블랙, 실버, 화이트

도구

헥스 키 포함

드라이버 필요



설치 최적화됨

Ora's의 디자인은 설치, 셋업을 더 빠르게 하는 5가지 요소들을 통합합니다. 이는 특히 대규모로 배치할 때 유익합니다. 전문적인 설치인력은 이를 1분만에 설치한 것으로 기록됩니다.



자신만만한 성능

몇 백가지의 단위들과 수백만번의 횟수로 광범위하게 검사되면서, 검증된 품질 기록과 성능을 뒷받침하기 위해 Atdec은 자신만만하게 10년간의 보증을 제공해드립니다.



지속가능성

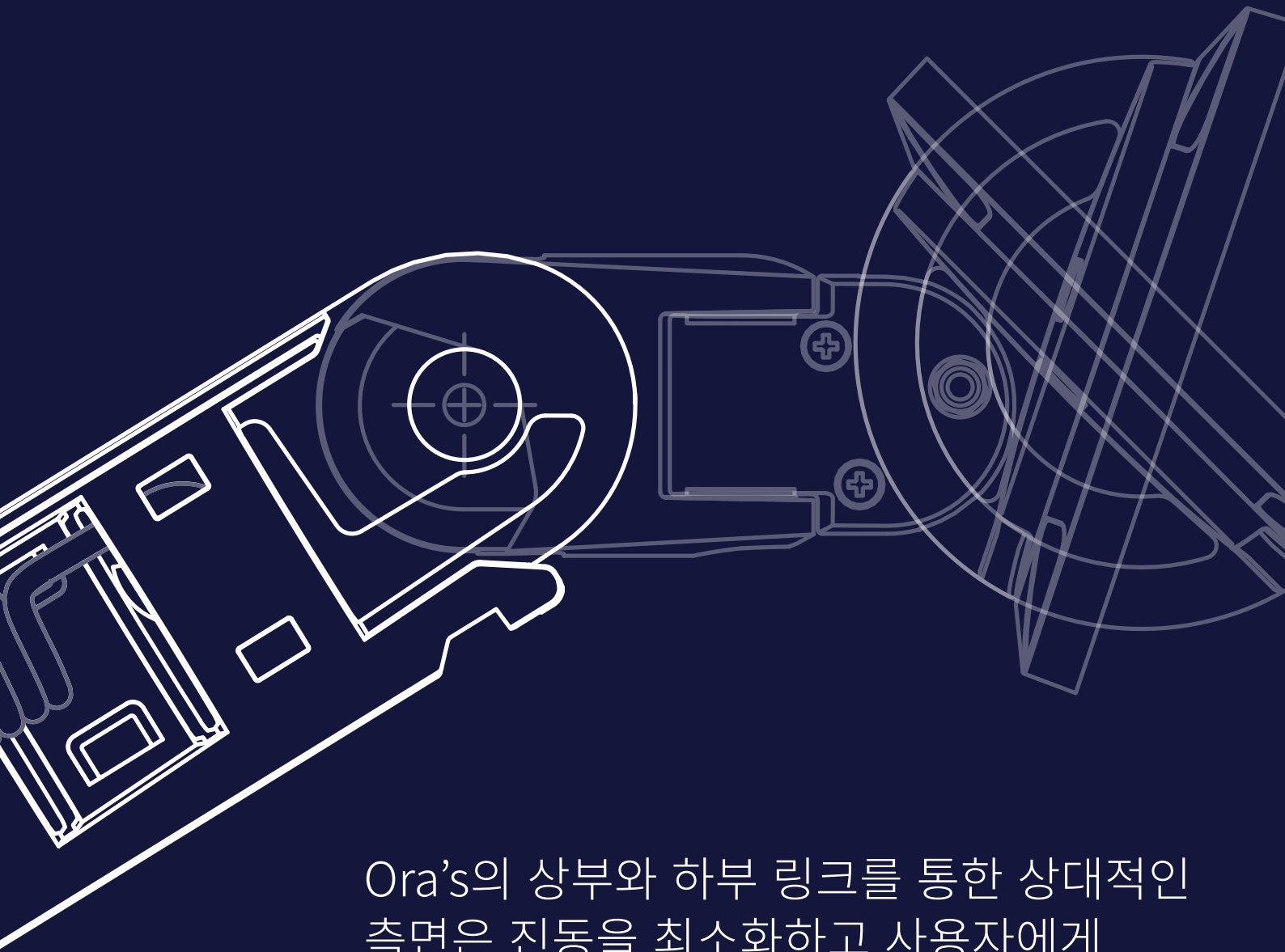
Ora는 제조에서 처분까지 각 측면에서 지속가능합니다. 오랜 기간동안의 서비스 라이프와 오래지속되는 모니터 업그레이드에 따라서, Ora는 환경 영향을 최소화하기 위해서 재활용 가능한 부품으로 분해됩니다.

안정성 + 힘

디자인에 의한

Ora's의 디자인은 박스 패턴 크로스 영역이 있는 고유의 단면 '모노코크' 구조에 중점을 둡니다. 이 압축적인 구조는 암을 통한 힘을 증폭시키기 위해 갈비뼈와 비슷한 '란제론(비행기 동체의 세로 뼈대)'에 의해 지지됩니다.





Ora's의 상부와 하부 링크를 통한 상대적인 측면은 진동을 최소화하고 사용자에게 최상의 안정성을 제공하는 자연적인 기하학적 힘을 활용합니다. Ora's의 힘과 밸런스는 부드럽고 손쉬운 손가락 조정과 해당 클래스 내에서 최고의 성능을 의미합니다.

설치 최적화

엄지 노브와 구멍뚫린 F- 연결을 통한 신속한
책상 연결

원 포인트 역동적인 암
조립

텐션 밸런스는 스크린을
제거하지 않고도 조정될 수
있음

모든 오피스 스타일에 적합한
현대적인 미니멀리즘



여러 셋업과 프로젝트를 위한
시각적 텐션 척도

VESA 헤드와 핸드프리 클릭 해제
잠금장치로의 신속하고 쉬운 연결

쉬운 접근 & 풍부한 케이블
관리

360° 혹은 180° 회전 제한
장치 스위치

신속한 접근과 쓰레기를
줄이기 위해 한 박스로
완료



제한 장치 스위치

한번에 접히는 360° 혹은 180° 잠금

Ora의 내장된 회전 제한 장치를
항상 접근 가능한 스위치로
활성화하세요. 분해나 재구성을
요하지 않기 때문에
어떠한 시간도
낭비되지 않습니다.

가구 & IT 설치 친화적

통합적인 워크스페이스 모니터 암

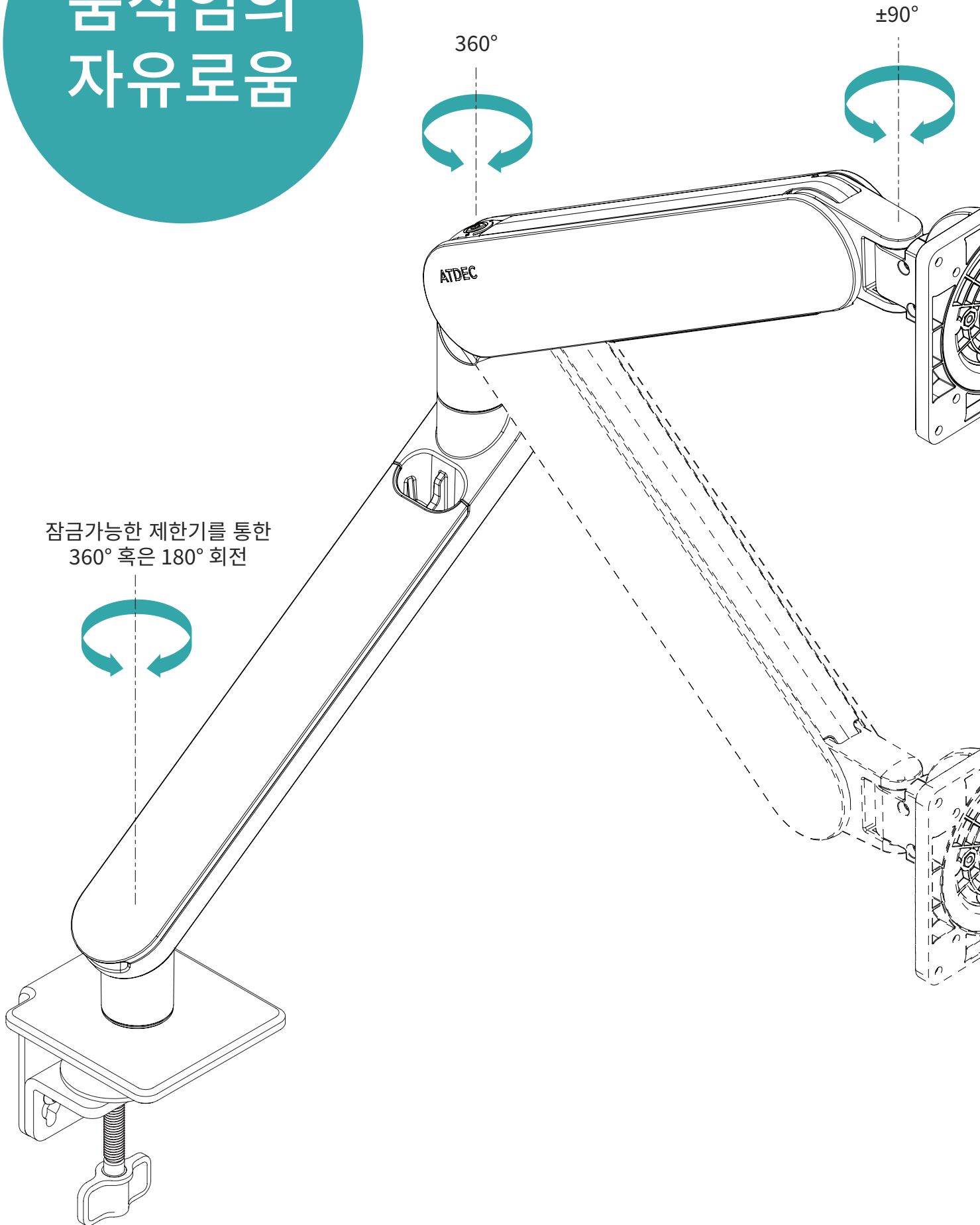
구멍 뚫린 연결

책상 아래에서의 시간을 줄이세요

시간과 소동을 줄이기 위해 클램프 설치에서 가장 시간을 많이 잡아먹는 부분을 사전에 조립하세요. 이는 꼭 조이는 책상 셋업에 특히 유익합니다.



움직임의 자유로움





경관에서
인물사진까지를 위한
±90° 회전

통합적인 워크스페이스 모니터 암

손가락 조정

부드럽고 인체공학적임

모든 조인트는 움직임에 대해 자유로움을 제공하는데, 이는 손가락의 터치로 활성화됩니다. Ora에는 회전 제한기와 잠금장치가 포함되어 있습니다.



Ora 내에서 케이블은 거의 완벽히 숨겨집니다. 상부 링크의 내부 케이블 만과 하부 링크의 쉽게 접근되는 케이블 선석을 통해 풍부한 제공이 이루어집니다. 선석은 또한 제공된 헥스 키를 저장하기 위해 사용됩니다.



숨겨진 케이블





DUAL+



듀얼 모니터

그리고 그 이상으로

Ora는 싱글과 듀얼 디스플레이를 위한 통합적인 고성능 모니터 암입니다. 전세계적으로 팔리는 다수의 모니터는 Ora와 마운트되기에 적합합니다. 하지만 모든 듀얼 클램프는 가능한 모니터 사이즈를 24인치에서 27인치로 제한합니다. 그 사이, Ora는 35인치까지의 모니터를 다룹니다. 가격, 그리고 설치 효율성과 같은 다른 요소들은 듀얼 클램프를 사용하는 데 결정하기에 유연하게 밸런스되어 있습니다.

Ora의 혁신적인 디자인과 생산은 저희가 지금까지 상담한 모든 듀얼 셋업에 두 개의 한 Ora를 추천하게 함으로써 이러한 요소들을 상쇄시켰습니다. Ora는 적합한 프로젝트를 위한 듀얼 클램프가 사용 가능합니다.



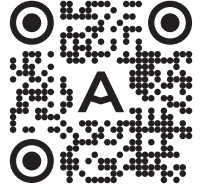
이중 클램프가 있는 Ora, 프로젝트에 사용 가능

Atdec 워크스페이스

모듈성 가능성

가능한 모든 모니터와 구성의 집합에 답변하기 위해서, Atdec에서 Ora 너머의 워크스페이스 범위는 모듈성입니다. 미적 조화의 고성능 솔루션은 추가적인 관심을 더 필요로 하는 셋업에 사용가능하다는 것을 알고 Ora를 자신감 있게 사용하세요.





완전한 마운팅 솔루션

Ora는 대부분의 모니터를 지원합니다. 하지만 더 필요로 하는 몇몇 디스플레이들과 구성들이 있습니다. 저희 모듈성 범위는 모든 필요조건을 위해 무한한 마운팅 가능성을 가능케합니다.

모든 디스플레이와 울트라 와이드, 올인원 기기, 그리고 3개 이상의 모니터 구성을 포함하는 셋업들을 지원하기 위해 Ora는 미적으로, 그리고 인체공학적으로 조화스러운 마운트 내에 놓여 있습니다.

이상적인 솔루션을 위해 저희 인체공학 전문가들과 상담하세요.

